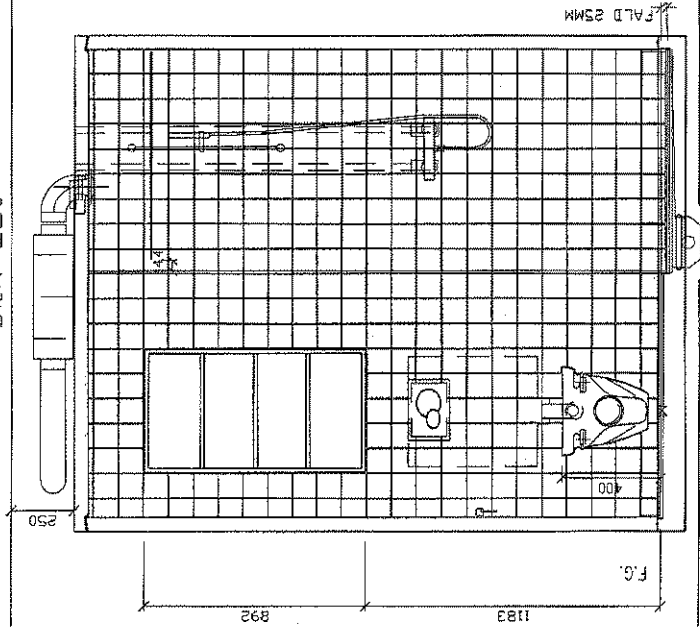


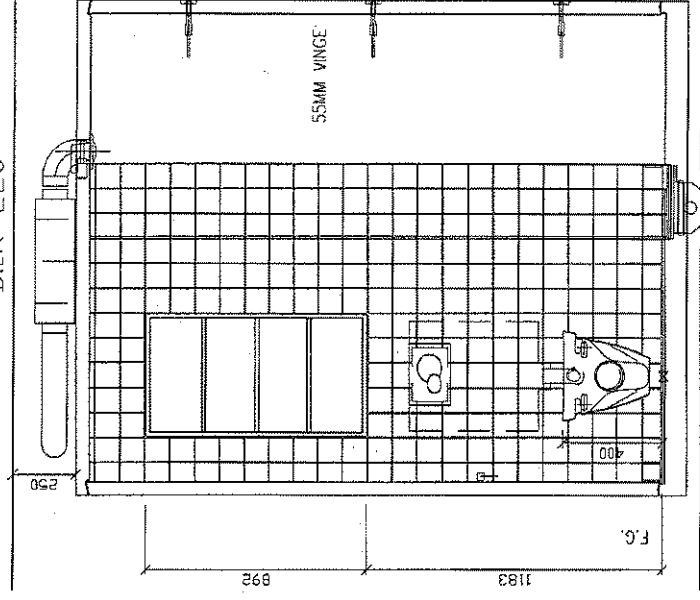
DÆK 220



DÆK 220

SNIT D-D


DÆK 220



DÆK 220

SNIT F-F

UNIDRAIN AFLØBSRATOR 900MM VENSTRE

D															
C															
B															
A	29.09.06	EL/VMS/Hiser er blevet tilpasset. Ventilation påført.			Modul Bad Betonlement als, Fredensvej 36, 4100 Ringsted Tlf. 70 10 35 10 - Fax 57 68 33 97		Søj nr. 3206831 Plan nr. L831-01								
TYPE	A	ANTAL	29	VEJ	T	NO	2006.09.01	SOEK	1:20	LFB	BA-5				
LEVERINGS-	Frederikskøjl														
adresse	M T HØJGAARD A/S														

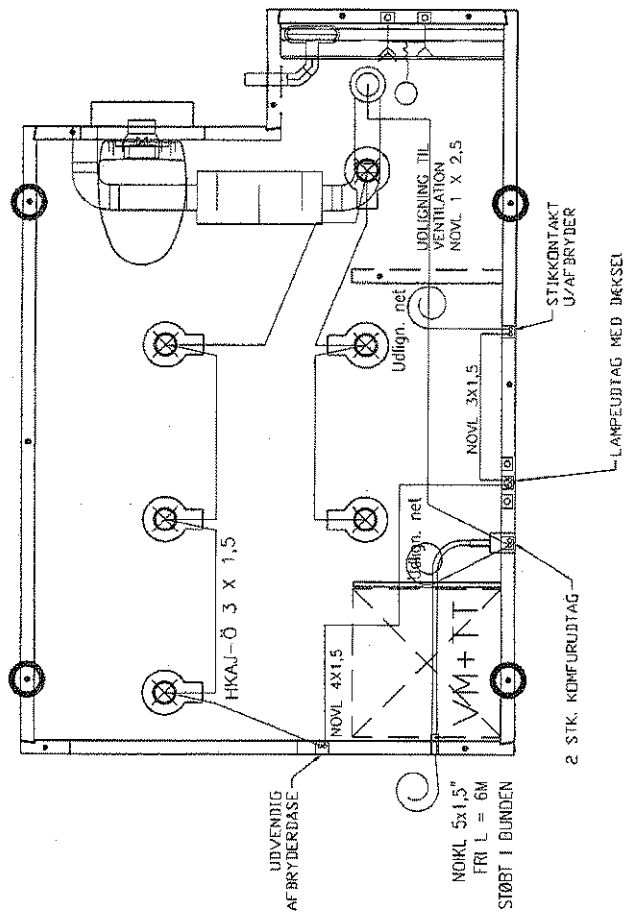
BELYSNING: 6 STK 220V, 50W SPOTS "INSET TREND SWING ES 50", MED HVID KRAVE KABINENS LYS, STIKKONTAKT OG UDLIGNING ER FORBUNDET OG AFSLUTTET I UDV. AFBRYDER DÅSE 130 VED DØR MED 2x5/8" P.R. TIL GULV OG LOFT FOR TILSLUTNING.

2 STK. KOMFURUTAG TIL VM+TT FORBUNDET PÅ HVER SIN FASE OG PLACERET I SKAB UNDER HÅNDVASK MED KABEL 5x1,5.

UDLIGNING TIL LYSGRUPPE SAMT TIL GULVVARMERINGSNET OG UDSUGNINGSENTIL ER UDFØRT

KONTAKTER ER HVID FUGA

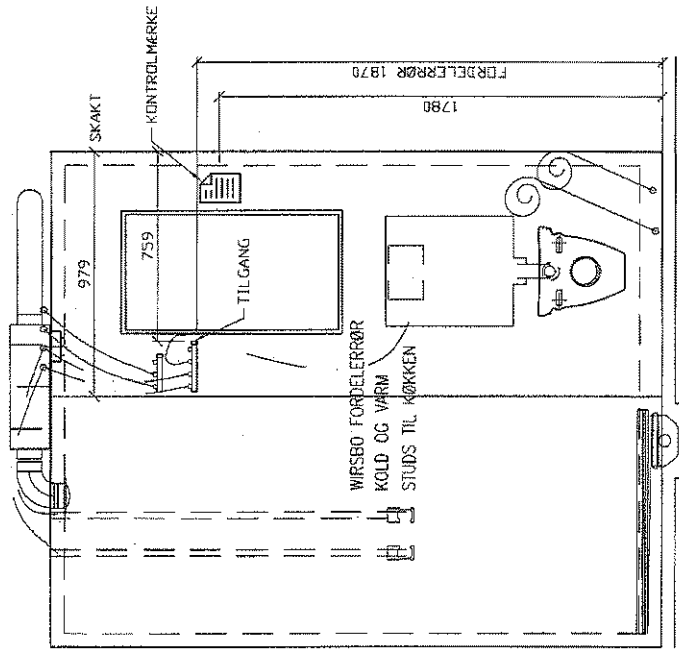
ALLE KABLER ER NOIK



3/4" RØR STØBT I DUNDEN

2 STK. KOMFURUDTAG

DAK 220



DAK 220

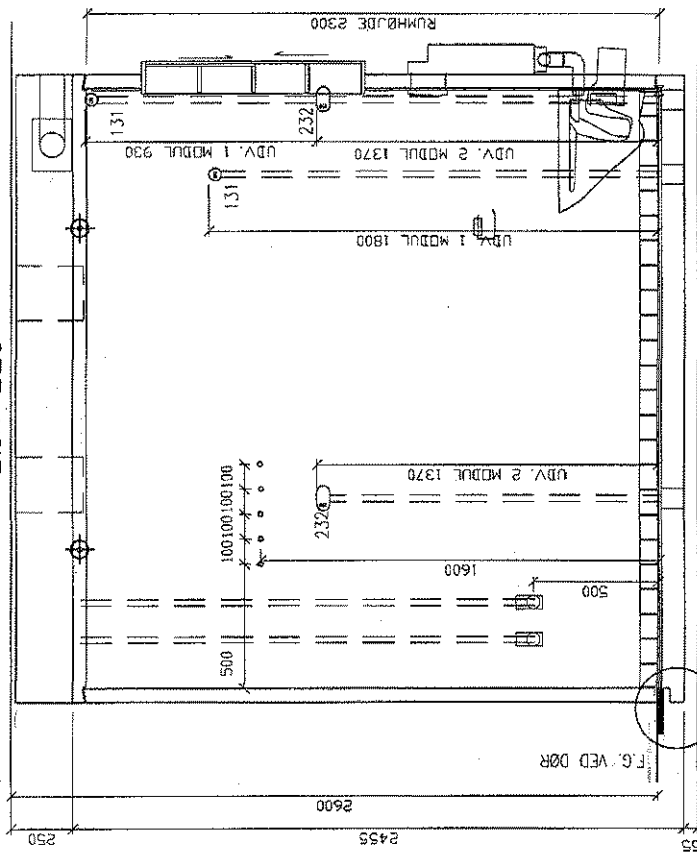
SNIT E-E

ALLE KØBLINGSRØR ER 15x2,5 MM WIRSBO-PEX. RØR FOR HÅNDVASK OG BRUSER FØRES OVER LOFT FORDELERRØR HAR LEDIGE STUDE FOR KØKKEN.

D							
C							
B							
A	A 29.09.06 EL AVS/liser er blevet tilpasset. Ventilation påført.						
	Modul BAD Betonemalt als, Fredensvej 36, 4100 Ringsted Tlf. 70 10 35 10 - Fax 57 68 33 97			Sags nr. 3206831 Serien [831-01]			
	Kunde- navn M T HØJGAARD A/S Leverings- adresse Frederikskøjt	VÆGT T	M ³ T	DÅND 2006.09.01	LØBETID 1:20	SIGN LFB	TEGN NR BA-6
	TYPE A	AREA 29	T	DÅND	LØBETID 1:20	SIGN LFB	TEGN NR BA-6



DÆK 220



DÆK 220

SNIT A-A

SNIT I DØRBUND I H. T. DETALJE D831-02

D									
C									
B	A. 29.09.06 EL/VVS/Fliser er blevet tilpasset. Ventilation ændret.								
	MODUL BAD Betonlement als, Fredensvej 36, 4100 Ringsted Tlf. 70 10 35 10 - Fax 57 68 33 97		M T HØJGAARD A/S Frederikskøj				Teg nr. 3206831 Projekt L831-01		
			Kunde- navn M T HØJGAARD A/S	Kunde- adresse Frederikskøj	VÆK T	TARIK 2006.09.01	GUDK 1:20	SOK LFB	TEKN. NR. BA1-2
	type A1	ARIAL 29							